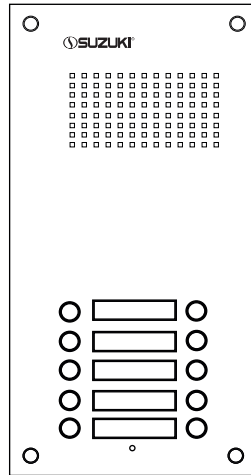
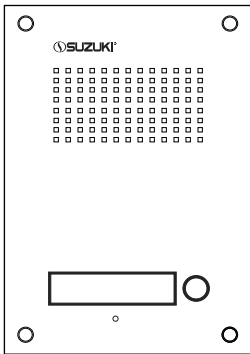




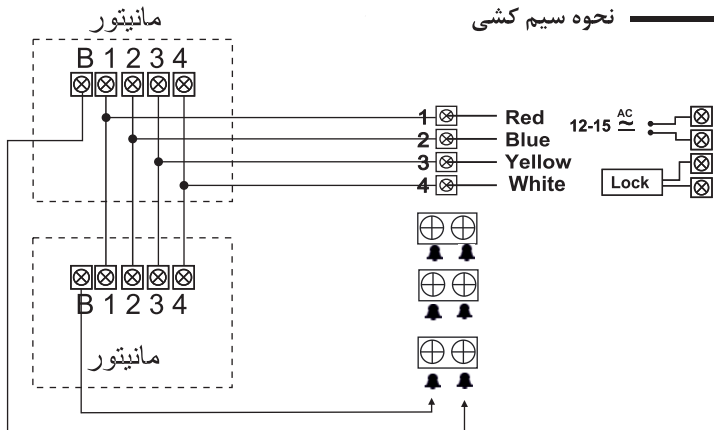
مدل: sz-4UM  
sz-nUM,nUD



تلفن خدمات پس از فروش: ۰۲۱-۷۶۲۱۵۸۷۵  
۰۲۱-۷۶۲۱۵۵۷۱

- استفاده از کابلهای قدیمی یا فرسوده
- استفاده از سیم های منقطع و پیچیده شده کابل به دور خود در مسیر

نحوه سیم کشی



طراحی زیبا

کیفیت بالای صدا

تعویض جا اسم از رو

تامین نور جا اسمی با LED

متعلقات جعبه

دفترچه راهنمای نصب

۴ عدد پیچ (4\*25)

مجموعه دم دری

پیچ گوشی ۲ سو

شماره سیم	1	2	3	4	مشکی
رنگ سیم	قرمز	آبی	زرد	سفید	مشکی



به منظور امنیت بیشتر و جلوگیری از ضرر و زیان ها به نکات زیر توجه فرمایید.

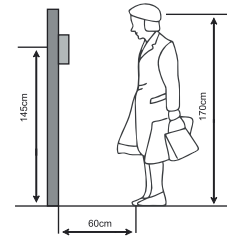
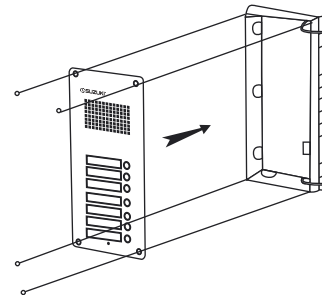
⚠️ <b>اخطار: صدمات و از کار افتادگی ها</b>	⚠️
از قراردادن دستگاه در محیط مرطوب، گرم خودداری نمایید.	
از نصب دستگاه در معرض نور مستقیم خورشید و یا دستگاه های گرمای اجتناب کنید.	
از عبور جریان بیش از حد سیم ها و خم کردن آنها و قراردادن اشیاء سنگین بر روی دستگاه خودداری نمایید.	⊘
جهت تمیز کردن دستگاه از آب، تینر و یا پاک کننده ها استفاده ننمایید.	⊘
از دستمال خشک جهت تمیز کردن استفاده نمایید تا از الکتریسیته احتمالی و از کار افتادگی دستگاه جلوگیری نمایید.	⊘
اگر دستگاه شروع به سوت زدن، یا دود کردن کرد بلافاصله دستگاه را خاموش کرده و با خدمات پس از فروش شرکت تماس حاصل فرمایید.	
با دست خیس هرگز اقدام به اتصال سوکت برق نکنید.	⊘
اگر دستگاه به مدت زمان طولانی مورد استفاده قرار نمی گیرد با استفاده از کلید خاموش نمایید.	⊘
از سرویس کردن و جایگزین کردن قطعات جداً خودداری نمایید.	⊘

### مواردی که شامل گارانتی نمی باشد:

۱. نصب توسط افراد غیرمجاز.
۲. تعمیر و دستکاری توسط افراد غیرمجاز.
۳. صدمات ناشی از ضربه، مواد شیمیایی، نوسانات برقی.
۴. مخدوش شدن تاریخ و برچسب پشت دستگاه.
۵. استفاده از سیم نامناسب (سیم مناسب ۰/۵ یا ۰/۶ فویل دار تمام مس).
۶. اتصال نامناسب دو رشته سیم (حتماً برای اتصال دو رشته سیم از قلع و برای عایق کاری از وارنیش استفاده شود)

## راهنمای نصب

- ۱ ارتفاع مناسب برای قرار گرفتن قوطی از سطح زمین ۱۴۵ cm می باشد.
- ۲ ابتدا سیمهای ارتباط بین پنل و گوشی از پشت قوطی پلاستیکی بیرون آورده و قوطی را در داخل دیوار قرار دهید.
- ۳ داخل قوطی باید کاملاً خشک باشد و عاری از هرگونه گرد و غبار
- ۴ لازم به تذکر می باشد تمامی اتصالات باید قلع کاری شده و برای محافظت و جلوگیری از اتصالی از وارنیش حرارتی استفاده شود.
- ۵ برای نگهداشتن پنل بر روی قوطی از لولای مخصوص خودش استفاده کنید.
- ۶ حتماً از واشر آب بندی برای جلوگیری از نفوذ گرد و غبار و آب استفاده کنید.
- ۷ بعد از تعریف سیمها و قرار دادن آنها در ترمینال مخصوص خود پنل را با ۴ عدد پیچ (4\*25) در جای خود محکم کنید.



۶ ترمینال خروجی قفل برقی و

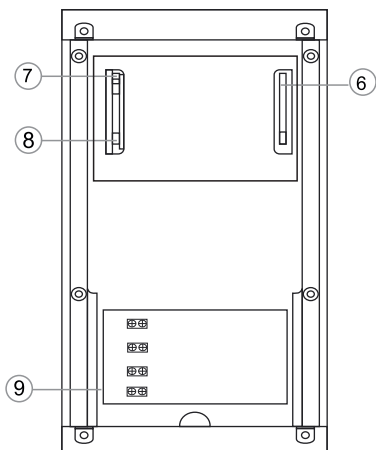
ورودی 12-15 AC

۷ ترمینال انتقال و دریافت صدا

۸ رگولاتور تنظیم صدای بلندگو

و میکروفن

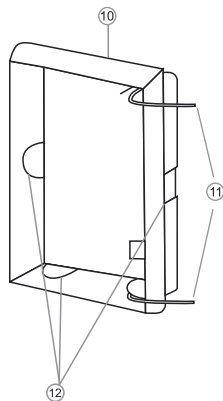
۹ ترمینال خروجی تحریک زنگ



۱۰ قوطی پنل

۱۱ لولای نگهدارنده پنل

۱۲ محل عبور سیم ها



۱ بلندگو

۲ جا اسمی که برای نمایش نام میزبان مورد استفاده قرار میگیرد.

۳ میکروفن

۴ دکمه فرمان زنگ

۵ محل قرار گرفتن پیچ محکم کننده پنل

کننده پنل

